

Konstrucinių mazgų vertinimas

Paviršių temperatūros – išsami santrauka

Brėžinio numeris	Brėžinio pavadinimas	f _{Rsi}				Vidaus paviršiaus temperatūra, kai -15°C			
		38	44	50	50 2in1	38	44	50	50 2in1
101	Lango sąrama – (pjūvis)	0,874	0,915	0,932	0,954	16,5	17,9	18,5	19,3
106a	Lango stakta – (brėžinys)	0,909	0,901	0,904	0,912	17,7	17,4	17,5	17,8
106b	Lango stakta - su tinku – (brėžinys)	0,904	0,897	0,901	0,91	17,6	17,3	17,4	17,8
107	Lango palangė – (pjūvis)	0,812	0,809	0,837	0,841	14,2	14,1	15,1	15,3
215	Mūro išorinis kampas – (brėžinys)	0,872	0,888	0,901	0,922	16,4	17	17,4	18,2
216	Mūro vidinis kampas – (brėžinys)	0,943	0,951	0,96	0,969	18,9	19,2	19,6	19,9
302a	Perdanga ant sąramos – (pjūvis)	0,884	0,919	0,929	0,93	16,8	18,1	18,5	18,5
302b	Perdanga ant sąramos - su tinku – (pjūvis)	0,866	0,915	0,927	0,928	16,2	18	18,4	18,4
320	Perdanga tarp šildomų patalpų – (pjūvis)	0,896	0,91	0,928	0,936	17,3	17,8	18,4	18,7
401	Sienos ir pamato - grindys ant grunto – (pjūvis)	0,824	0,847	0,865	0,867	14,7	15,5	16,1	16,2
402	Sienos ir pamato - grindys žemės paviršiaus lygyje – (pjūvis)	0,867	0,886	0,901	0,904	16,2	16,9	17,4	17,5
403	Išorinės durys – (pjūvis)	0,766	0,769	0,781	0,781	12,6	12,7	13,1	13,1
404	Išorinės durys - grindys žemės lygyje – (pjūvis)	0,766	0,769	0,782	0,782	12,6	12,7	13,1	13,1
405	Sienos ir pamato - pirma mūro eilė iš siauresnio blokelio – (pjūvis)	0,859	0,873	0,885	0,888	15,9	16,4	16,9	17
406	Sienos ir pamato - pirma mūro eilė iš siauresnio blokelio - grindys žemės lygyje – (pjūvis)	0,884	0,896	0,905	0,905	16,8	17,2	17,6	17,6
407	Sienos ir pamato - pamatų konstrukcija nevientisa su matomu skiriamuoju sluoksniu – (pjūvis)	0,825	0,848	0,864	0,867	14,7	15,5	16,1	16,2
501	Sienos ir mūrloto – (pjūvis) – su karnizo detale	0,87	0,885	0,937	0,939	16,3	16,9	18,7	18,8
518	Sienos ir stogo – be karnizo – (pjūvis)	0,888	0,888	0,93	0,931	17	17	18,5	18,5
519	Sienos ir stogo – (pjūvis)	0,888	0,888	-	-	17	17	-	-
520	Stogo ir apšiltintos perdangos – nešildoma mansarda – (pjūvis)	0,896	0,905	0,918	0,919	17,3	17,6	18,1	18,1

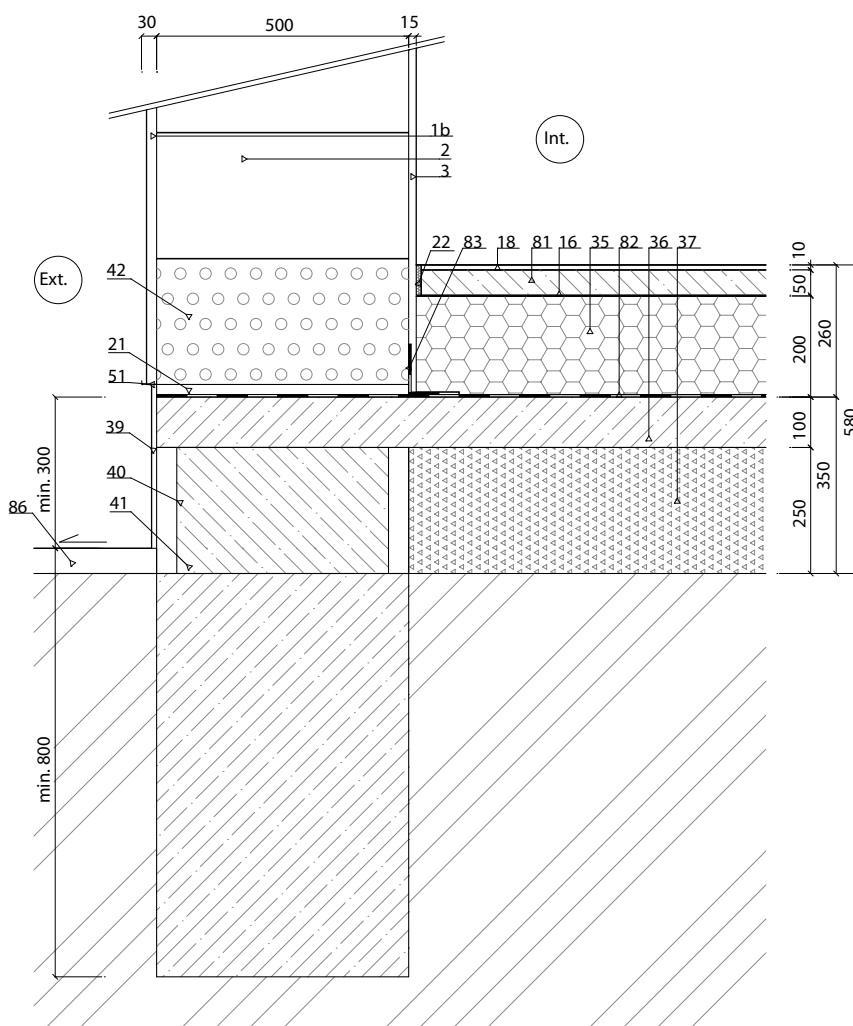
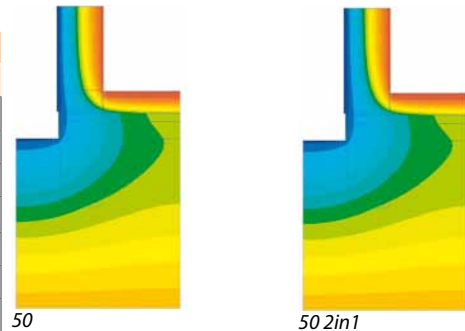
Ilginiai šilumos laidumo koeficientai pagal išorės matmenis - išsami santrauka

Brėžinio numeris	Brėžinio pavadinimas	ψ_e			
		38	44	50	50 2in1
101	Lango sąrama – (pjūvis)	0,083	0,034	0,016	0,021
106a	Lango stakta – (brėžinys)	0	0,006	0,014	0,011
106b	Lango stakta - su tinku – (brėžinys)	0,007	0,011	0,018	0,014
107	Lango palangė – (pjūvis)	0,051	0,029	0,033	0,03
215	Mūro išorinis kampas – (brėžinys)	-0,112	-0,104	-0,096	-0,069
216	Mūro vidinis kampas – (brėžinys)	0,076	0,072	0,067	0,05
302a	Perdanga ant sąramos – (pjūvis)	0,157	0,099	0,061	0,079
302b	Perdanga ant sąramos - su tinku – (pjūvis)	0,189	0,106	0,064	0,082
320	Perdanga tarp šildomų patalpų – (pjūvis)	0,111	0,096	0,066	0,071
401	Sienos ir pamato - grindys ant grunto– (pjūvis)	0,131	0,102	0,085	0,092
402	Sienos ir pamato - grindys žemės paviršiaus lygyje – (pjūvis)	0,047	0,028	0,017	0,026
403	Išorinės durys – (pjūvis)	0,111	0,093	0,087	0,098
404	Išorinės durys - grindys žemės lygyje – (pjūvis)	0,1	0,081	0,074	0,085
405	Sienos ir pamato - pirma mūro eilė iš siauresnio blokelių – (pjūvis)	0,051	0,043	0,03	0,039
406	Sienos ir pamato - pirma mūro eilė iš siauresnio blokelių - grindys žemės lygyje – (pjūvis)	0,002	-0,001	-0,004	0,017
407	Sienos ir pamato - pamatų konstrukcija nevientisa su matomu skiriamuoju sluoksniu – (pjūvis)	0,13	0,101	0,088	0,094
501	Sienos ir mūrloto – (pjūvis) – su karnizo detale	0,033	0,018	-0,014	0,006
518	Sienos ir stogo – be karnizo – (pjūvis)	-0,019	-0,022	-0,082	-0,064
519	Sienos ir stogo – (pjūvis)	-0,019	-0,022	-	-
520	Stogo ir apšiltintos perdangos – nešildoma mansarda – (pjūvis)	-0,067	-0,064	-0,065	-0,031

HELUZ FAMILY 50 + 50 2in1

Detail č. 401 – Řez podlahou na terénu
(první řada vysypaná EPS)

Parametr	HELUZ FAMILY	
	50	50 2in1
Teplotní faktor f_{Rsi} [-]	0,865	0,867
Poměrný teplotní rozdíl vnitřního povrchu ξ_{Rsi} [-]	0,135	0,133
Vnitřní minimální povrchová teplota [°C] pro teplotu interiéru 21°C a exteriérových teplotách:	-13,0	16,4
	-15,0	16,1
	-17,0	15,9
Lineární činitel prostupu tepla z exteriéru ψ_e [W/(m.K)]	0,085	0,092
Lineární činitel prostupu tepla z interiéru ψ_i [W/(m.K)]	0,149	0,146

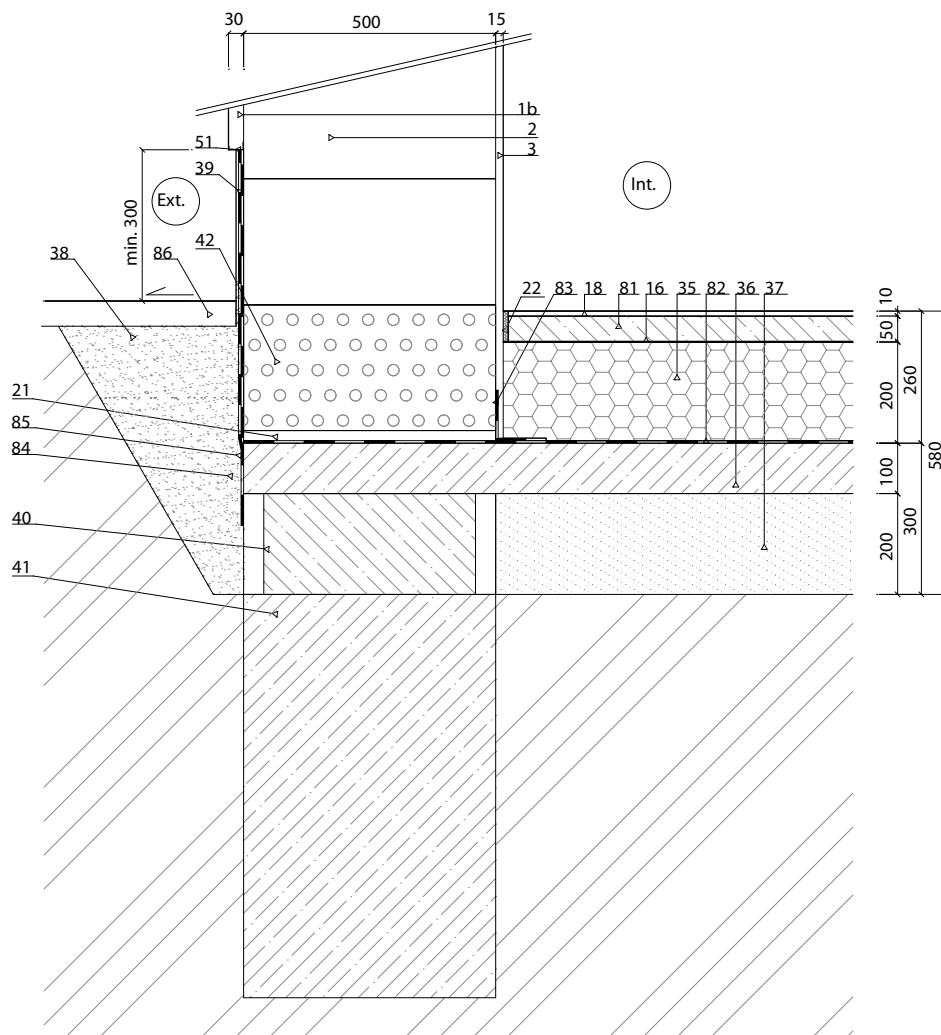
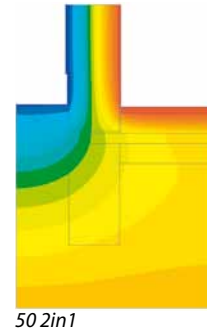
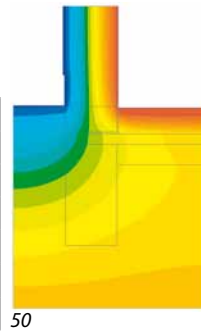


- 1b Tepelněizolační omítka s povrchovou úpravou
- 2 Zdivo HELUZ FAMILY tl. 500 mm
- 3 Vnitřní vápenná omítka s povrchovou úpravou
- 16 Separáční vrstva (PE fólie)
- 18 Nášlapná vrstva podlahy tl. 10 mm
- 21 Zakládací malta
- 22 Separace vrstev podlahy od obvodového zdiva
- 35 Izolace EPS pro podlahy tl. 200 mm
- 36 Základová deska
- 37 Štěrkové lože
- 39 Omítka určená pro sokl
- 40 Ztracené bednění tl. 500 mm + betonová zálivka
- 41 Základový pás, dle statického posouzení
- 42 HELUZ FAMILY 2in1 tl. 500 mm
- 51 Soklový profil s okapničkou
- 81 Nosná vrstva podlahy
- 82 Hydroizolace proti zemní vlhkosti (protiradonová izolace)
- 83 Ochranná hydroizolace 1. řady cihel
- 86 Okapový chodníček

M=1:15

**Detail č. 402 – Řez podlahou na terénu – podlaha v úrovni terénu
(první řada vyspaná EPS)**

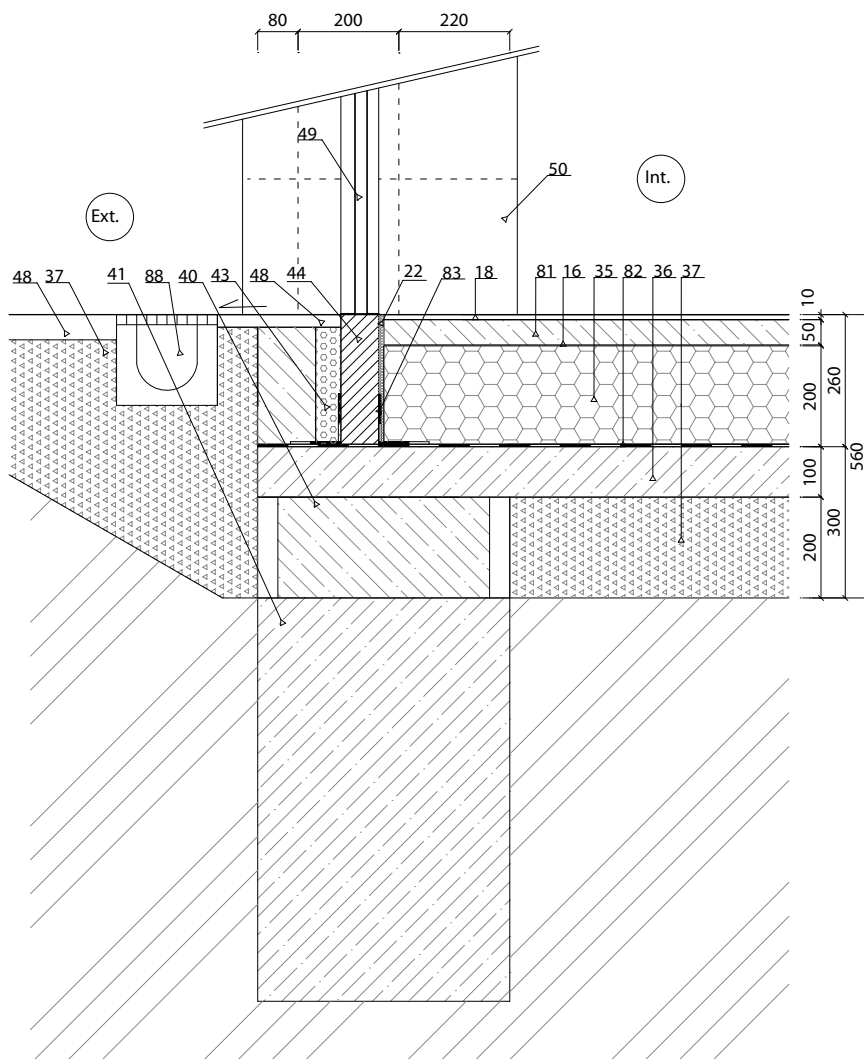
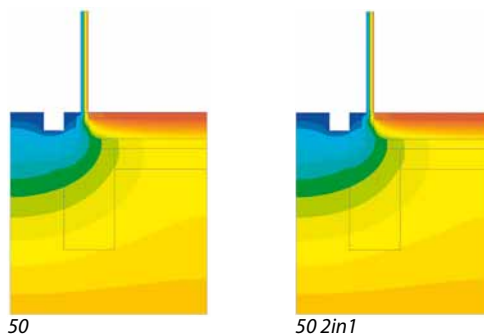
Parametr	HELUZ FAMILY	
	50	50 2in1
Teplotní faktor f_{Rsi} [-]	0,901	0,904
Poměrný teplotní rozdíl vnitřního povrchu ξ_{Rsi} [-]	0,099	0,096
Vnitřní minimální povrchová teplota [°C] pro teplotu interiéru 21°C a exteriérových teplotách:	-13,0	17,6
	-15,0	17,4
	-17,0	17,2
Lineární činitel prostupu tepla z exteriéru ψ_e [W/(m.K)]	0,017	0,026
Lineární činitel prostupu tepla z interiéru ψ_i [W/(m.K)]	0,082	0,080



- 1b Tepelněizolační omítka s povrchovou úpravou
 - 2 Zdivo HELUZ FAMILY tl. 500 mm
 - 3 Vnitřní vápenná omítka s povrchovou úpravou
 - 16 Separáční vrstva (PE fólie)
 - 18 Nášlapná vrstva podlahy tl. 10 mm
 - 21 Zakládací malta
 - 22 Separace vrstev podlahy od obvodového zdiva
 - 35 Izolace EPS pro podlahy tl. 200 mm
 - 36 Základová deska
 - 37 Štěrkové lože
 - 38 Zhutněný zásyp
 - 39 Omítka určená pro sokl
 - 40 Ztracené bednění tl. 500 mm + betonová zálivka
 - 41 Základový pás, dle statického posouzení
 - 42 HELUZ FAMILY 2in1 tl. 500 mm
 - 51 Soklový profil s okapničkou
 - 81 Nosná vrstva podlahy
 - 82 Hydroizolace proti zemi vlhkosti (protiradonová izolace)
 - 83 Pojistná hydroizolace 1. řady cihel
 - 84 Ochranná vrstva hydroizolace - nopová fólie
 - 85 Asfaltový pás natavený na vyrovnaný podklad
 - 86 Okapový chodníček
- M=1:15

Detail č. 404 – Řez vstupními dveřmi – podlaha v úrovni terénu

Parametr	HELUZ FAMILY	
	50	50 2in1
Teplotní faktor f_{Rsi} [-]	0,782	0,782
Poměrný teplotní rozdíl vnitřního povrchu ξ_{Rsi} [-]	0,218	0,218
Vnitřní minimální povrchová teplota [°C] pro teplotu interiéru 21°C a exteriérových teplotách:	-13,0	13,6
	-15,0	13,1
	-17,0	12,7
Lineární činitel prostupu tepla z exteriéru ψ_e [W/(m.K)]	0,074	0,085
Lineární činitel prostupu tepla z interiéru ψ_i [W/(m.K)]	0,140	0,140

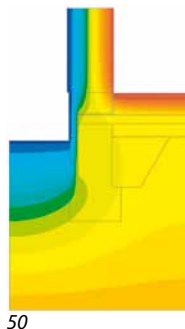


- 16 Separční vrstva (PE fólie)
- 18 Nášlapná vrstva podlahy tl. 10 mm
- 22 Separace vrstev podlahy od obvodového zdiva
- 35 Izolace EPS pro podlahy tl. 200 mm
- 36 Základová deska
- 37 Štěrkové lože
- 40 Ztracené bednění tl. 500 mm + betonová zálivka
- 41 Základový pás, dle statického posouzení
- 43 Tepelná izolace XPS tl. 50 mm
- 44 Zvýšený podkladový profil
- 46 Betonový práh obložený keramickou dlažbou odolnou proti mrazu
- 48 Venkovní dlažba
- 49 Vchodové dveře
- 50 Vysypaná tvarovka K, K-1/2 polystyrenem
- 81 Nosná vrstva podlahy
- 82 Hydroizolace proti zemní vlhkosti (protiradonová izolace)
- 83 Pojistná hydroizolace 1. řady cihel
- 88 Odvodnění

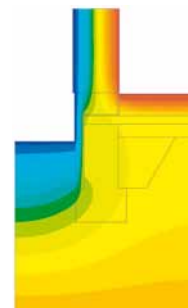
M=1:15

Detail č. 405 – Řez podlahou na terénu
(první řada z užší cihly)

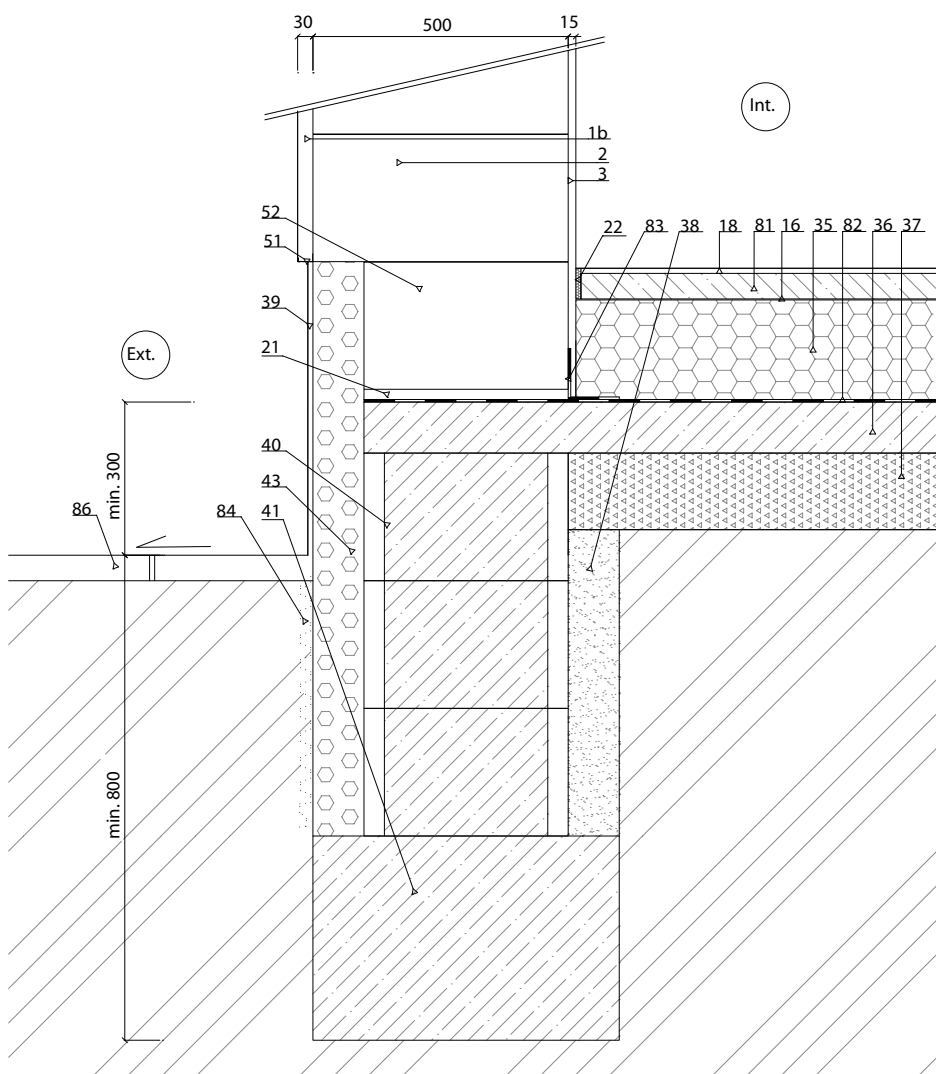
Parametr	HELUZ FAMILY	
	50	50 2in1
Teplotní faktor f_{Rsi} [-]	0,885	0,888
Poměrný teplotní rozdíl vnitřního povrchu ξ_{Rsi} [-]	0,115	0,112
Vnitřní minimální povrchová teplota [°C] pro teplotu interiéru 21°C a exteriérových teplotách:	-13,0	17,1
	-15,0	16,9
	-17,0	16,6
Lineární činitel prostupu tepla z exteriéru ψ_e [W/(m.K)]	0,030	0,039
Lineární činitel prostupu tepla z interiéru ψ_i [W/(m.K)]	0,093	0,092



50



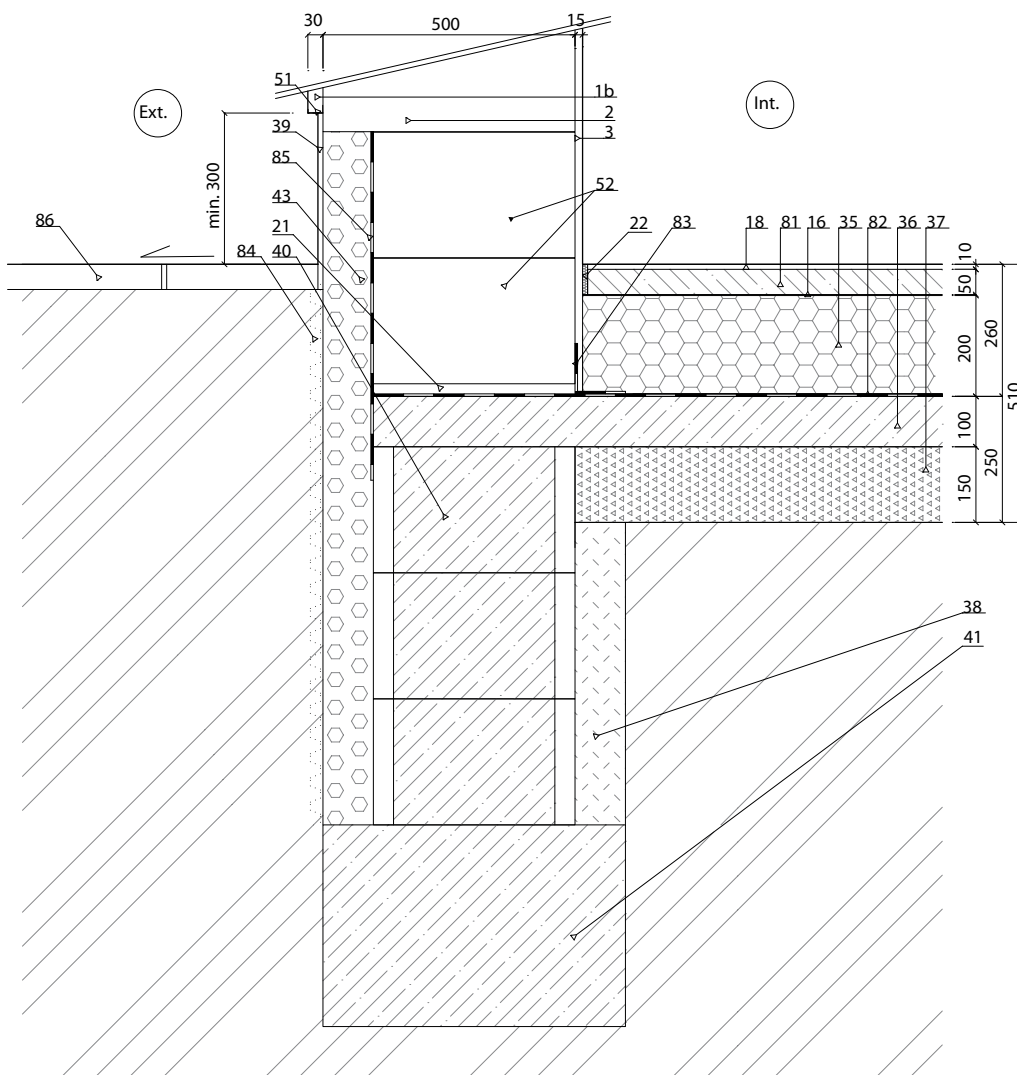
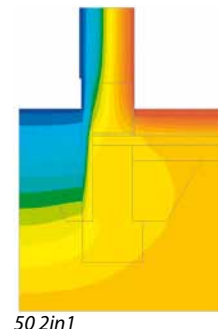
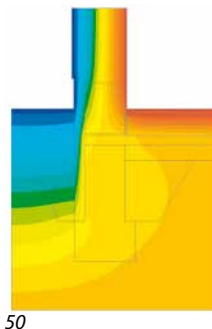
50 2in1



- 1b Tepelněizolační omítka s povrchovou úpravou
 - 2 Zdivo Heluz Family tl. 500 mm
 - 3 Vnitřní vápenná omítka s povrchovou úpravou
 - 16 Separáčnı vrstva (PE fólie)
 - 18 Nášlapná vrstva podlahy tl. 10 mm
 - 21 Zakládací malta
 - 22 Separace vrstev podlahy od obvodového zdiva
 - 35 Izolace EPS pro podlahy tl. 200 mm
 - 36 Základová deska
 - 37 Štěrkové lože
 - 38 Zhutněný zásyp
 - 39 Omítka určená pro sokl
 - 40 Ztracené bednění tl. 500 mm + betonová zálivka
 - 41 Základový pás, dle statického posouzení
 - 43 Tepelná izolace XPS tl. 100 mm
 - 51 Soklový profil s okapničkou
 - 52 Zdivo Heluz STI tl. 400 mm
 - 81 Nosná vrstva podlahy
 - 82 Hydroizolace proti zemní vlhkosti (protiradonová izolace)
 - 83 Pojistná hydroizolace 1. řady cihel
 - 84 Ochranná vrstva hydroizolace - nopová fólie
 - 86 Okapový chodníček
- M=1:15

Detail č. 406 – Řez podlahou na terénu – podlaha v úrovni terénu
(první řada z užší cihly)

Parametr	HELUZ FAMILY	
	50	50 2in1
Teplotní faktor f_{Rsi} [-]	0,905	0,905
Poměrný teplotní rozdíl vnitřního povrchu ξ_{Rsi} [-]	0,095	0,095
Vnitřní minimální povrchová teplota [°C] pro teplotu interiéru 21°C a exteriérových teplotách:	-13,0	17,8
	-15,0	17,6
	-17,0	17,4
Lineární činitel prostupu tepla z exteriéru ψ_e [W/(m.K)]	-0,004	0,017
Lineární činitel prostupu tepla z interiéru ψ_i [W/(m.K)]	0,061	0,071

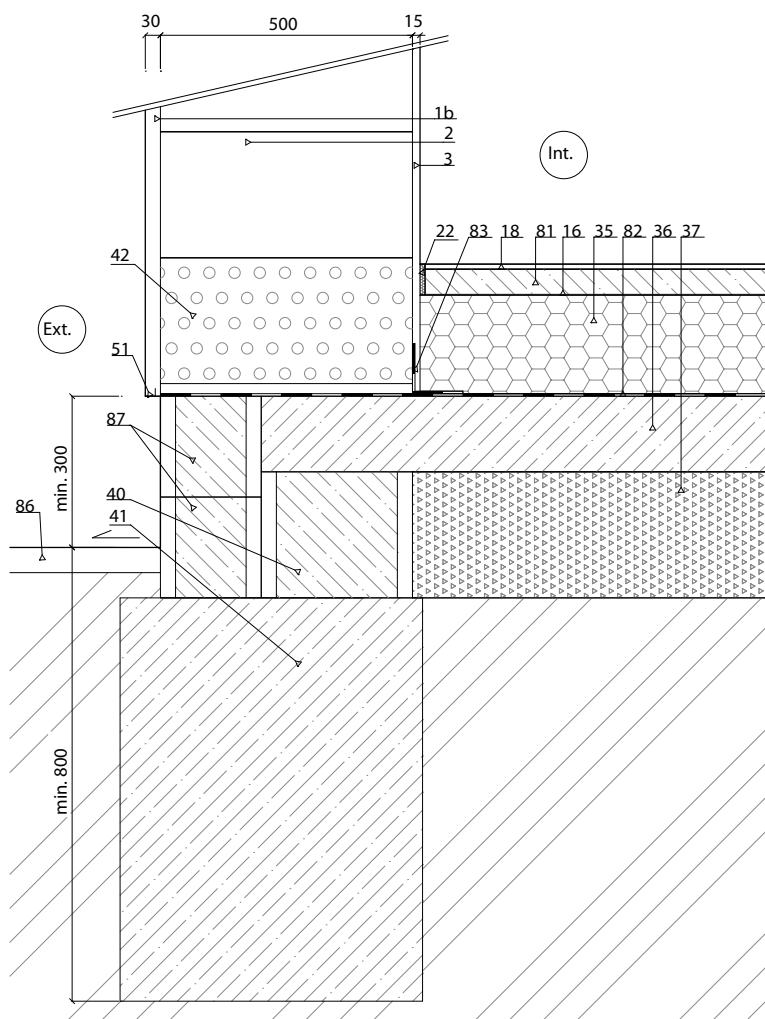
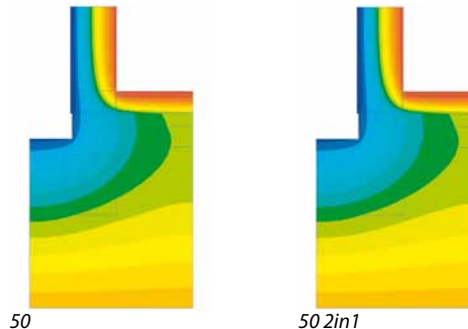


- 1b Tepelněizolační omítka s povrchovou úpravou
- 2 Zdivo Heluz Family tl. 500 mm
- 3 Vnitřní vápenná omítka s povrchovou úpravou
- 16 Separáčn1 vrstva (PE fólie)
- 18 Nášlapná vrstva podlahy tl. 10 mm
- 21 Zakládací malta
- 22 Separace vrstev podlahy od obvodového zdiva
- 35 Izolace EPS pro podlahy tl. 200 mm
- 36 Základová deska
- 37 Štěrkové lože
- 38 Zhutněný zásyp
- 39 Omítka určená pro sokl
- 40 Ztracené bednění tl. 500 mm + betonová zálivka
- 41 Základový pás, dle statického posouzení
- 43 Tepelná izolace XPS tl. 100 mm
- 51 Soklový profil s okapničkou
- 52 Zdivo Heluz STI tl. 400 mm
- 81 Nosná vrstva podlahy
- 82 Hydroizolace proti zemní vlhkosti (protiradonová izolace)
- 83 Pojistná hydroizolace 1. řady cihel
- 84 Ochranná vrstva hydroizolace - nopová fólie
- 85 Asfaltový pás natavený na vyrovnaný podklad
- 86 Okapový chodníček

M=1:15

**Detail č. 407 – Řez podlahou na terénu – ztracené bednění
se štípanou pohledovou vrstvou (první řada vysypaná EPS)**

Parametr	HELUZ FAMILY	
	50	50 2in1
Teplotní faktor f_{Rsi} [-]	0,864	0,867
Poměrný teplotní rozdíl vnitřního povrchu ξ_{Rsi} [-]	0,136	0,133
Vnitřní minimální povrchová teplota [°C] pro teplotu interiéru 21°C a exteriérových teplotách:	-13,0	16,4
	-15,0	16,1
	-17,0	15,9
Lineární činitel prostupu tepla z exteriéru ψ_e [W/(m.K)]	0,088	0,094
Lineární činitel prostupu tepla z interiéru ψ_i [W/(m.K)]	0,152	0,147

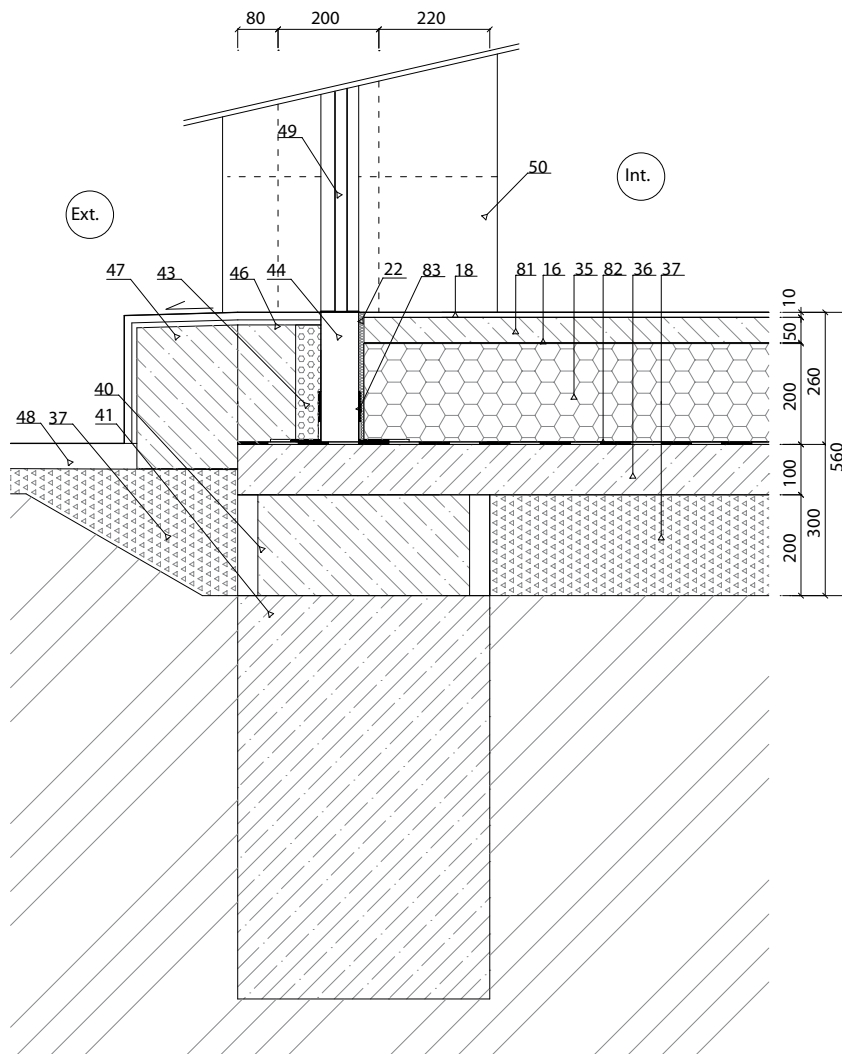
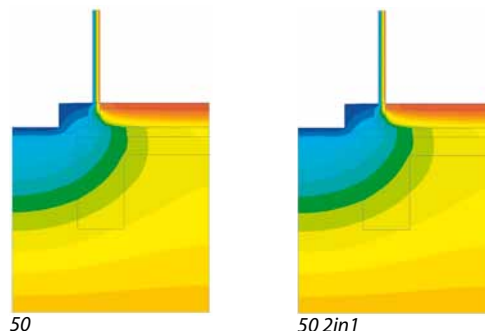


- 1b Tepelněizolační omítka s povrchovou úpravou
- 2 Zdivo HELUZ FAMILY tl. 500 mm
- 3 Vnitřní vápenná omítka s povrchovou úpravou
- 16 Separční vrstva (PE fólie)
- 18 Nášlapná vrstva podlahy tl. 10 mm
- 21 Zakládací malta
- 22 Separace vrstev podlahy od obvodového zdiva
- 35 Izolace EPS pro podlahy tl. 200 mm
- 36 Základová deska
- 37 Štěrkové lože
- 40 Ztracené bednění tl. 300 mm + betonová zálivka
- 41 Základový pás, dle statického posouzení
- 42 HELUZ FAMILY 2in1 tl. 500 mm
- 51 Soklový profil s okapničkou
- 81 Nosná vrstva podlahy
- 82 Hydroizolace proti zemi vlhkosti (protiradonová izolace)
- 83 Pojistná hydroizolace 1. řady cihel
- 86 Okapový chodníček
- 87 Ztracené bednění tl. 200 mm se štípanou pohledovou vrstvou, vylité betonem

M=1:15

Detail č. 403 – Řez vstupními dveřmi

Parametr	HELUZ FAMILY	
	50	50 2in1
Teplotní faktor f_{Rsi} [-]	0,781	0,781
Poměrný teplotní rozdíl vnitřního povrchu ξ_{Rsi} [-]	0,219	0,219
Vnitřní minimální povrchová teplota [°C] pro teplotu interiéru 21°C a exteriérových teplotách:	-13,0	13,5
	-15,0	13,1
	-17,0	12,7
Lineární číselník prostupu tepla z exteriéru ψ_e [W/(m.K)]	0,087	0,098
Lineární číselník prostupu tepla z interiéru ψ_i [W/(m.K)]	0,152	0,152

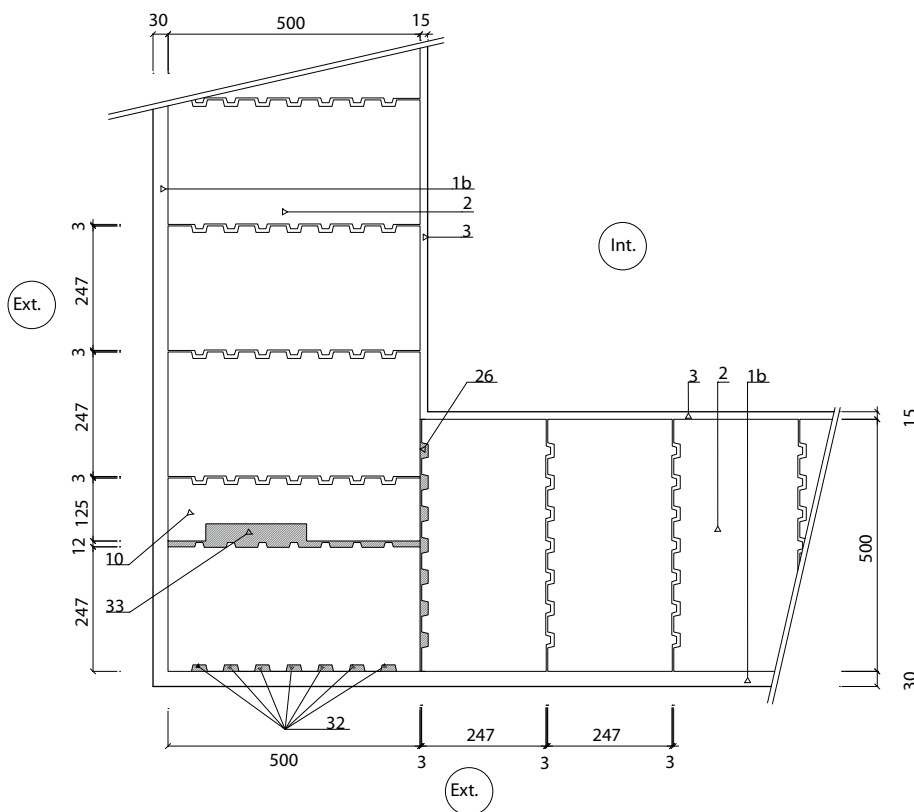
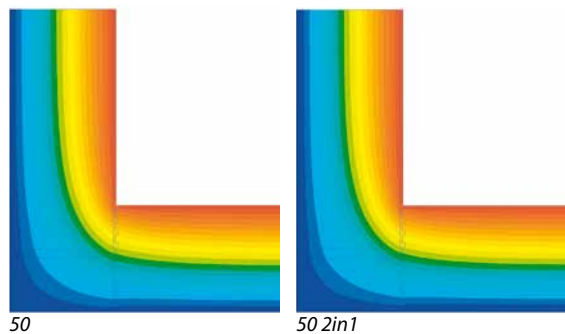


- 16 Separční vrstva (PE fólie)
- 18 Nášlapná vrstva podlahy tl. 10 mm
- 22 Separace vrstev podlahy od obvodového zdiva
- 35 Izolace EPS pro podlahy tl. 200 mm
- 36 Základová deska
- 37 Štěrkové lože
- 40 Ztracené bednění tl. 500 mm + betonová zálivka
- 41 Základový pás, dle statického posouzení
- 43 Tepelná izolace XPS tl. 50 mm
- 44 Zvýšený podkladový profil
- 46 Betonový práh obložený keramickou dlažbou odolnou proti mrazu
- 47 Betonový sokl obložený keramickou dlažbou odolnou proti mrazu - spojené armaturou se zákl. deskou
- 48 Venkovní dlažba
- 49 Vchodové dveře
- 50 Vysypaná tvarovka K, K-1/2 polystyrenem
- 81 Nosná vrstva podlahy
- 82 Hydroizolace proti zemní vlhkosti (protiradonová izolace)
- 83 Pojistná hydroizolace 1. řady cihel

M=1:15

Detail č. 215 – Půdorys – roh zdiva

Parametr	HELUZ FAMILY	
	50	50 2in1
Teplotní faktor f_{Rsi} [-]	0,901	0,922
Poměrný teplotní rozdíl vnitřního povrchu ξ_{Rsi} [-]	0,099	0,078
Vnitřní minimální povrchová teplota [°C] pro teplotu interiéru 21°C a exteriérových teplotách:	-13,0	17,6
	-15,0	17,4
	-17,0	18,0
Lineární činitel prostupu tepla z exteriéru ψ_e [W/(m.K)]	-0,096	-0,069
Lineární činitel prostupu tepla z interiéru ψ_i [W/(m.K)]	0,069	0,051

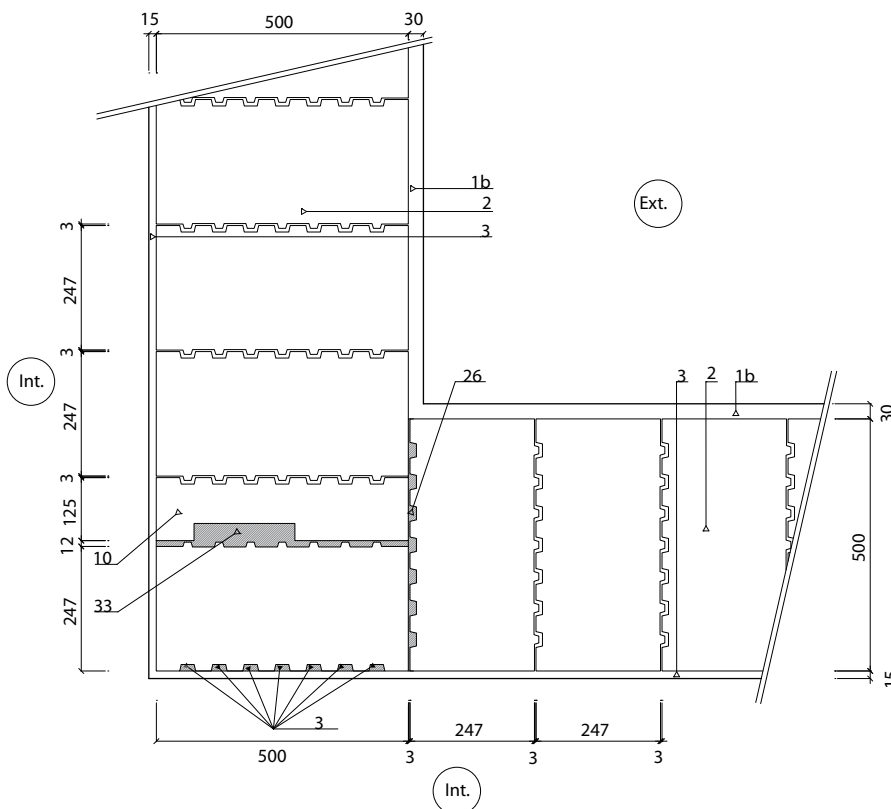
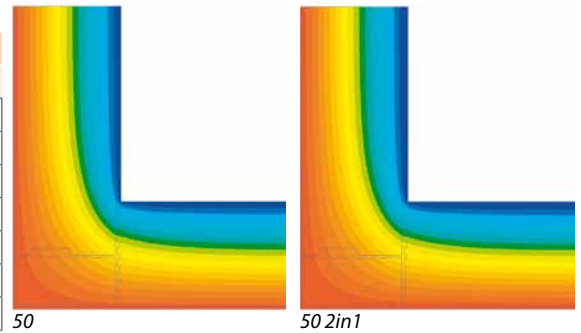


- 1b Tepelněizolační omítka s povrchovou úpravou
- 2 Zdivo HELUZ FAMILY tl. 500 mm
- 3 Vnitřní vápenná omítka s povrchovou úpravou
- 10 Doplnková cihla K, K-1/2 s vyklepnutou kapsou pro vložení XPS šířky 200 mm a tloušťky 30 mm
- 26 Promaltovaná styčná spára zdící maltou
- 32 Vyplnění drážek omítkou
- 33 Vyplněno izolačním materiálem nebo tepelně-izolační maltou

M=1:15

Detail č. 216 – Půdorys – kout zdiva

Parametr	HELUZ FAMILY	
	50	50 2in1
Teplotní faktor f_{Rsi} [-]	0,960	0,969
Poměrný teplotní rozdíl vnitřního povrchu ξ_{Rsi} [-]	0,040	0,031
Vnitřní minimální povrchová teplota [°C] pro teplotu interiéru 21°C a exteriérových teplotách:	-13,0	19,6
	-15,0	19,6
	-17,0	19,5
Lineární číselník prostupu tepla z exteriéru ψ_e [W/(m.K)]	0,067	0,050
Lineární číselník prostupu tepla z interiéru ψ_i [W/(m.K)]	-0,098	-0,070

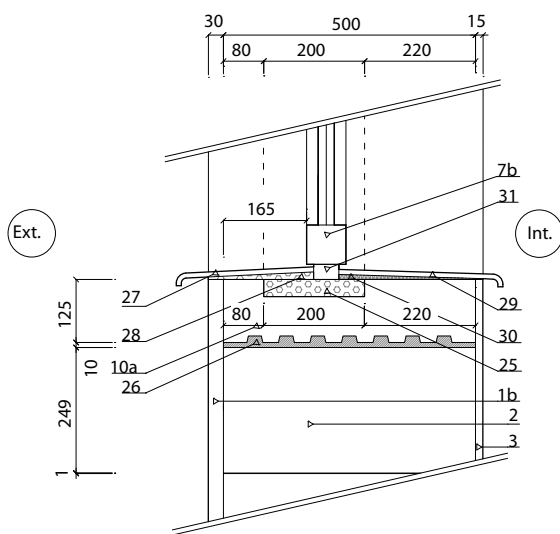
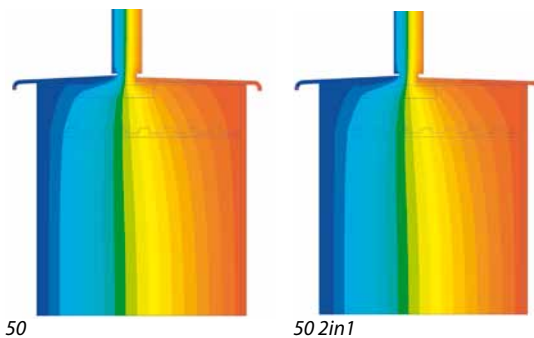


- 1b Tepelněizolační omítka s povrchovou úpravou
- 2 Zdivo Heluz Family tl. 500 mm
- 3 Vnitřní vápenná omítka s povrchovou úpravou
- 10 Doplnková cihla K, K-1/2 s vyklepnutou kapsou pro vložení XPS šířky 200 mm a tloušťky 30 mm
- 26 Promaltovaná styčná spára zdicí maltou
- 33 Vyplněno tepelně izolační maltou nebo PUR pěnou

M=1:15

Detail č. 107 – Řez – okenní parapet

Parametr	HELUZ FAMILY	
	50	50 2in1
Teplotní faktor f_{Rsi} [-]	0,837	0,841
Poměrný teplotní rozdíl vnitřního povrchu ξ_{Rsi} [-]	0,163	0,159
Vnitřní minimální povrchová teplota [°C] pro teplotu interiéru 21°C a exteriérových teplotách:	-13,0	15,5
	-15,0	15,1
	-17,0	14,8
Lineární činitel prostupu tepla z exteriéru ψ_e [W/(m.K)]	0,033	0,030
Lineární činitel prostupu tepla z interiéru ψ_i [W/(m.K)]	0,033	0,030

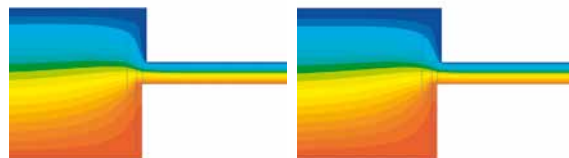


- 1b Tepelněizolační omítka s povrchovou úpravou
- 2 Zdivo HELUZ FAMILY tl. 500 mm
- 3 Vnitřní vápenná omítka s povrchovou úpravou
- 7b Okenní rám s $U_f = 0,9 \text{ W/m}^2\text{K}$
- 10a Doplnčková cihla K, K-1/2 s vyklepnutou kapsou, uložena na plocho do maltového lože
- 25 XPS šířky 200 mm, tl. 30 mm
- 26 Promaltovaná styčná spára zdící maltou
- 27 Venkovní parapet
- 28 Klín XPS
- 29 Vnitřní parapet
- 30 PUR pěna (bez mezery)
- 31 Podkladní profil (podepření pouze v kotvené části okna, jinak vyplnění PUR)

M=1:15

Detail č. 106a – Půdorys – okenní ostění

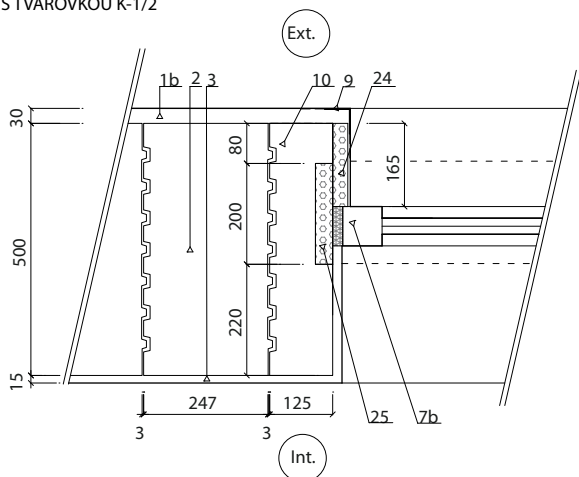
Parametr	HELUZ FAMILY	
	50	50 2in1
Teplotní faktor f_{Rsi} [-]	0,904	0,912
Poměrný teplotní rozdíl vnitřního povrchu ξ_{Rsi} [-]	0,096	0,088
Vnitřní minimální povrchová teplota [°C] pro teplotu interiéru 21°C a exteriérových teplotách:	-13,0	17,7
	-15,0	17,5
	-17,0	17,4
Lineární činitel prostupu tepla z exteriéru ψ_e [W/(m.K)]	0,014	0,011
Lineární činitel prostupu tepla z interiéru ψ_i [W/(m.K)]	0,014	0,011



50

50 2in1

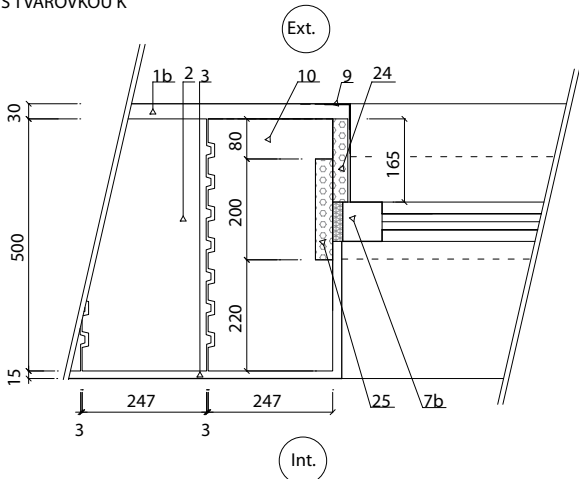
STVAROVKOU K-1/2



- 1b Tepelněizolační omítka s povrchovou úpravou
- 2 Zdivo HELUZ FAMILY tl. 500 mm
- 3 Vnitřní vápenná omítka s povrchovou úpravou
- 7b Okenní rám s $U_f = 0,9 \text{ W/m}^2\text{K}$
- 9 Omítková rohová lišta
- 10 Doplnková cihla K, K-1/2 s vyklepnutou kapsou pro vložení XPS šířky 200 mm a tloušťky 30 mm
- 24 Tepelná izolace XPS tl. 30 mm, zasítkovat, přetáhnout lepidlem
- 25 XPS šířky 200 mm, tl. 30 mm

M=1:15

STVAROVKOU K

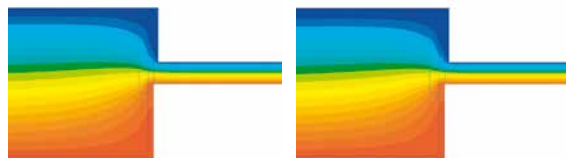


- 1b Tepelněizolační omítka s povrchovou úpravou
- 2 Zdivo HELUZ FAMILY tl. 500 mm
- 3 Vnitřní vápenná omítka s povrchovou úpravou
- 7b Okenní rám s $U_f = 0,9 \text{ W/m}^2\text{K}$
- 9 Omítková rohová lišta
- 10 Doplnková cihla K, K-1/2 s vyklepnutou kapsou pro vložení XPS šířky 200 mm a tloušťky 30 mm
- 24 Tepelná izolace XPS tl. 30 mm, zasítkovat, přetáhnout lepidlem
- 25 XPS šířky 200 mm, tl. 30 mm

M=1:15

Detail č. 106b – Půdorys – okenní ostění – s omítkou

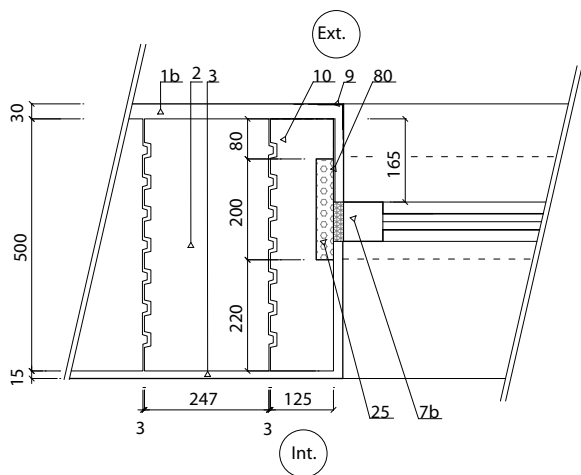
Parametr	HELUZ FAMILY	
	50	50 2in1
Teplotní faktor f_{Rsi} [-]	0,901	0,910
Poměrný teplotní rozdíl vnitřního povrchu ξ_{Rsi} [-]	0,099	0,090
Vnitřní minimální povrchová teplota [°C] pro teplotu interiéru 21°C a exteriérových teplotách:	-13,0	17,6
	-15,0	17,4
	-17,0	17,3
Lineární činitel prostupu tepla z exteriéru ψ_e [W/(m.K)]	0,018	0,014
Lineární činitel prostupu tepla z interiéru ψ_i [W/(m.K)]	0,018	0,014



50

50 2in1

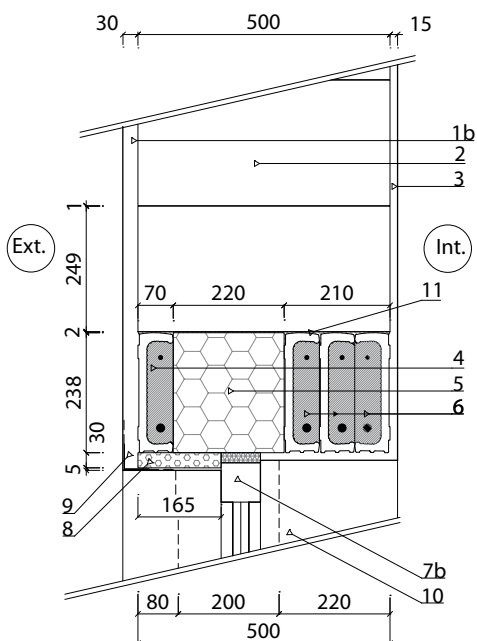
S TVAROVKOU K-1/2



- 1b Tepelněizolační omítka s povrchovou úpravou
- 2 Zdivo HELUZ FAMILY tl. 500 mm
- 3 Vnitřní vápenná omítka s povrchovou úpravou
- 7b Okenní rám s $U_f=0,9$ W/m²K
- 9 Omítková rohová lišta
- 10 Doplnková cihla K, K-1/2 s vyklepnutou kapsou pro vložení XPS šířky 200 mm a tloušťky 30 mm
- 25 XPS šířky 200 mm, tl. 30 mm
- 80 Flexibilní lepidlo armované sklotextilní síťovinou

Detail č. 101 – Řez – okenní nadpraží

Parametr		HELUZ FAMILY		
		50	50 2in1	
Minimální teplota v místě napojení okna na stěnu	Teplotní faktor f_{Rsi} [-]		0,932	0,954
	Poměrný teplotní rozdíl vnitřního povrchu ξ_{Rsi} [-]		0,068	0,046
	Vnitřní minimální povrchová teplota [°C] pro teplotu interiéru 21°C a exteriérových teplotách:		-13,0	18,7
			-15,0	18,5
		-17,0	19,2	
Lineární činitel prostupu tepla z exteriéru ψ_e [W/(m.K)]		0,016	0,021	
Lineární činitel prostupu tepla z interiéru ψ_i [W/(m.K)]		0,016	0,021	

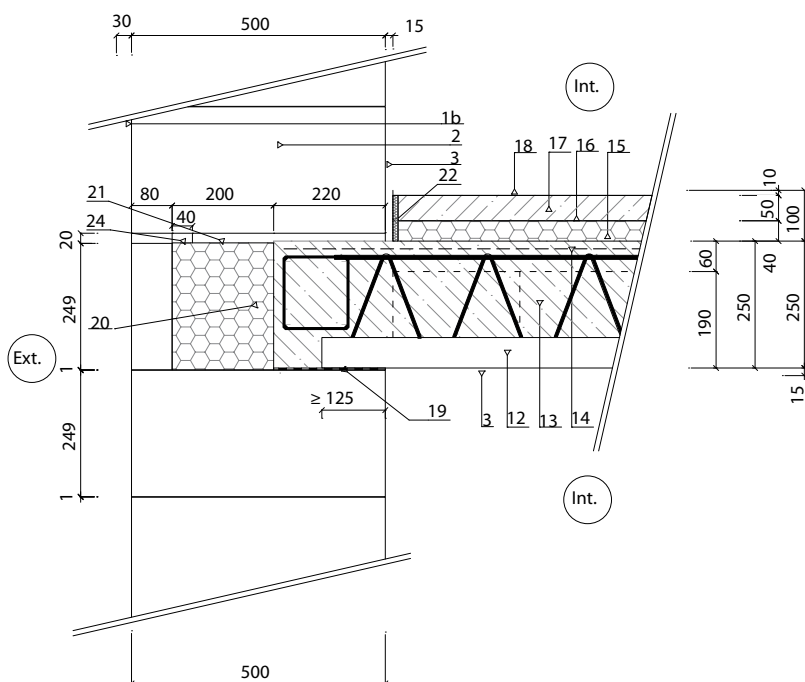
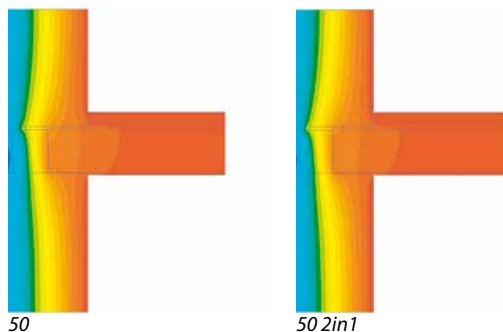


- 1b Tepelněizolační omítka s povrchovou úpravou
- 2 Zdivo HELUZ FAMILY tl. 500 mm
- 3 Vnitřní vápenná omítka s povrchovou úpravou
- 4 Nosný keramický překlad HELUZ 23,8 uložený do maltového lože tl. 10 mm
- 5 Tepelná izolace EPS tl. 220 mm
- 6 3 x Nosný keramický překlad HELUZ 23,8 uložený do maltového lože tl. 10 mm
- 7b Okenní rám s $U_f = 0,9 \text{ W/m}^2\text{K}$
- 8 Tepelná izolace XPS tl. 30 mm, zasítkovat, přetáhnout lepidlem
- 9 Omítková rohová lišta
- 10 Doplňková cihla K, K-1/2 s vyklepnutou kapsou pro vložení XPS šířky 200 mm a tloušťky 30 mm
- 11 Vyrovnat celoplošným lepidlem

M=1:15

Detail č. 320 – Řez – uložení stropní kce

Parametr	HELUZ FAMILY	
	50	50 2in1
Teplotní faktor f_{Rsi} [-]	0,928	0,936
Poměrný teplotní rozdíl vnitřního povrchu ξ_{Rsi} [-]	0,072	0,064
Vnitřní minimální povrchová teplota [°C] pro teplotu interiéru 21°C a exteriérových teplotách:	-13,0	18,5
	-15,0	18,4
	-17,0	18,3
Lineární činitel prostupu tepla z exteriéru ψ_e [W/(m.K)]	0,066	0,071
Lineární činitel prostupu tepla z interiéru ψ_i [W/(m.K)]	0,121	0,111

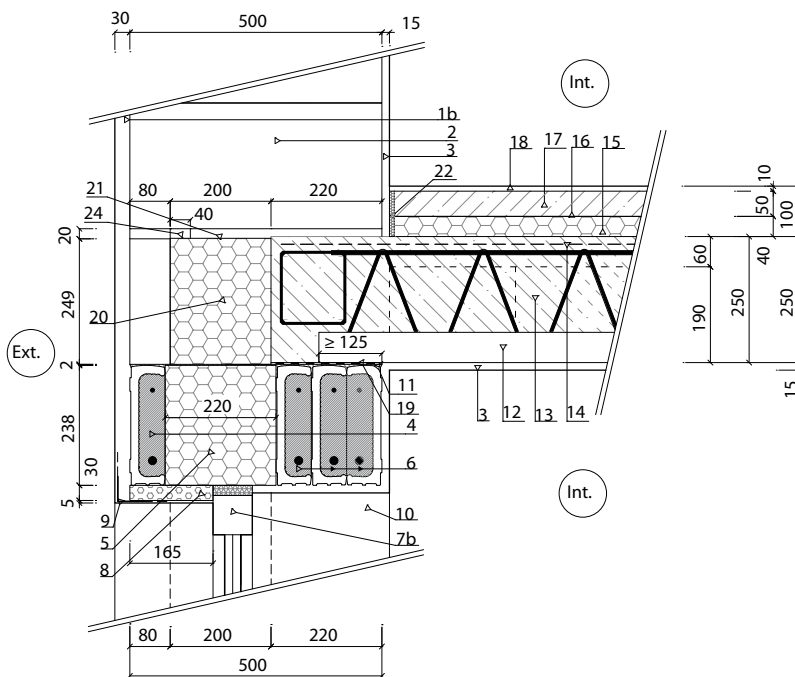
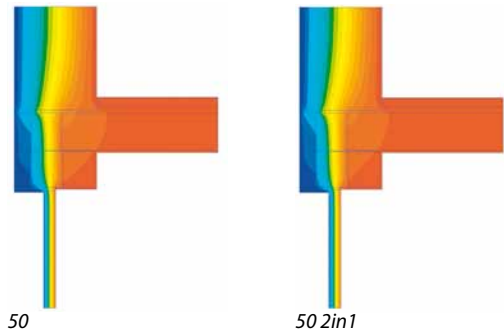


- 1b Tepelněizolační omítka s povrchovou úpravou
- 2 Zdivo HELUZ FAMILY tl. 500 mm
- 3 Vnitřní vápenná omítka s povrchovou úpravou
- 12 Keramický stropní nosník HELUZ MIAKO
- 13 Stropní vložky HELUZ MIAKO
- 14 Nabetonování tl. 60 mm s KARI sítí
- 15 Kročejová izolace - elastifikovaný polystyren tl. 40 mm
- 16 Separáční vrstva (PE fólie)
- 17 Betonová mazanina tl. 50 mm
- 18 Nášlapná vrstva podlahy tl. 10 mm
- 19 Asfaltový pás tl. 3,5 mm
- 20 Tepelná izolace EPS tl. 200 mm
- 21 Zakládací malta
- 22 Separace vrstev podlahy od obvodového zdiva tl. 10 mm
- 24 Přerušená spára zakládací malty v šířce 40 mm - vzduchová dutina nebo "teplá" zakládací malta s $\lambda = 0,20 \text{ W / (m . K)}$

M=1:15

Detail č. 302a – Řez – uložení stropní kce v nadpraží

Parametr	50	50 2in1
Teplotní faktor f_{Rsi} [-]	0,929	0,930
Poměrný teplotní rozdíl vnitřního povrchu ξ_{Rsi} [-]	0,071	0,070
Vnitřní minimální povrchová teplota [°C] pro teplotu interiéru 21°C a exteriérových teplotách:	-13,0	18,6
	-15,0	18,5
	-17,0	18,4
Lineární činitel prostupu tepla z exteriéru ψ_e [W/(m.K)]	0,061	0,079
Lineární činitel prostupu tepla z interiéru ψ_i [W/(m.K)]	0,116	0,119

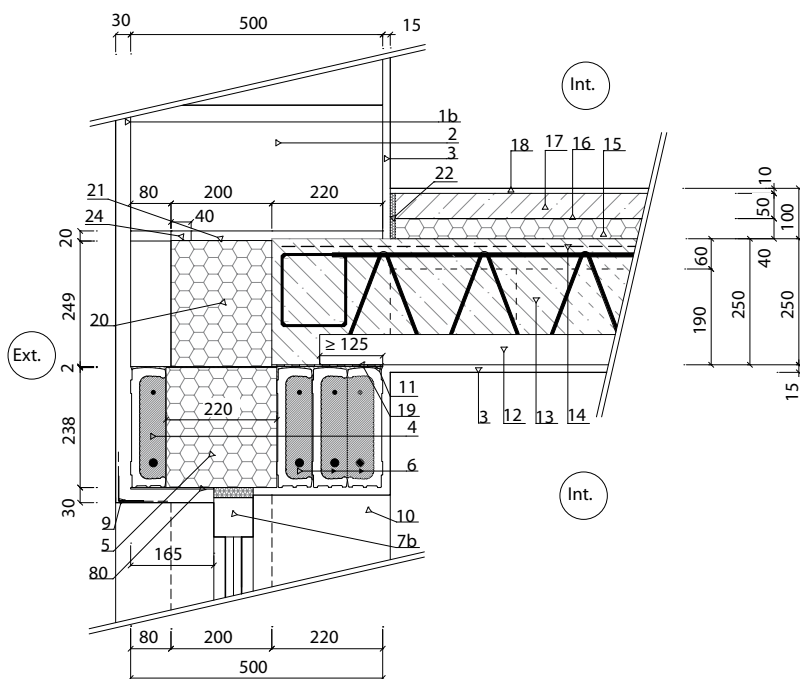
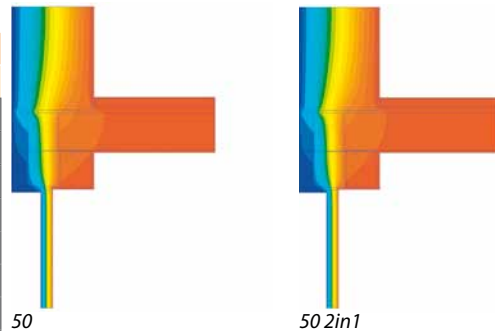


- 1b Tepelněizolační omítka s povrchovou úpravou
- 2 Zdivo HELUZ FAMILY tl. 500 mm
- 3 Vnitřní vápenná omítka s povrchovou úpravou
- 4 Nosný keramický překlad HELUZ 23,8 uloženy do maltového lože tl. 10 mm
- 5 Tepelná izolace EPS tl. 220 mm
- 6 3 x Nosný keramický překlad HELUZ 23,8 uloženy do maltového lože tl. 10 mm
- 7b Okenní rám s $U_f = 0,9 \text{ W/m}^2\text{K}$
- 8 Tepelná izolace XPS tl. 30 mm, zasítkovat, přetáhnout lepidlem
- 9 Omítková rohová lišta
- 10 Doplnková cihla K, K-1/2 s vyklepnutou kapsou pro vložení XPS šířky 200 mm a tloušťky 30 mm
- 11 Vyrovnat celoplošným lepidlem
- 12 Keramický stropní nosník HELUZ MIAKO
- 13 Stropní vložky HELUZ MIAKO
- 14 Nabetonování tl. 60 mm s KARI sítí
- 15 Kročejová izolace - elastifikovaný polystyren tl. 40 mm
- 16 Separační vrstva (PE fólie)
- 17 Betonová mazanina tl. 50 mm
- 18 Nášlapná vrstva podlahy tl. 10 mm
- 19 Asfaltový pás tl. 3,5 mm
- 20 Tepelná izolace EPS tl. 200 mm
- 21 Zakládací malta
- 22 Separace vrstev podlahy od obvodového zdiva tl. 10 mm
- 24 Přerušená spára zakládací malty v šířce 40 mm - vzduchová dutina nebo "teplá" zakládací malta s $\lambda = 0,20 \text{ W / (m . K)}$

M=1:15

Detail č. 302b – Řez – uložení stropní kce v nadpraží – s omítkou

Parametr	HELUZ FAMILY	
	50	50 2in1
Teplotní faktor f_{Rsi} [-]	0,927	0,928
Poměrný teplotní rozdíl vnitřního povrchu ξ_{Rsi} [-]	0,073	0,072
Vnitřní minimální povrchová teplota [°C] pro teplotu interiéru 21°C a exteriérových teplotách:	-13,0	18,5
	-15,0	18,4
	-17,0	18,3
Lineární činitel prostupu tepla z exteriéru ψ_e [W/(m.K)]	0,064	0,082
Lineární činitel prostupu tepla z interiéru ψ_i [W/(m.K)]	0,119	0,122

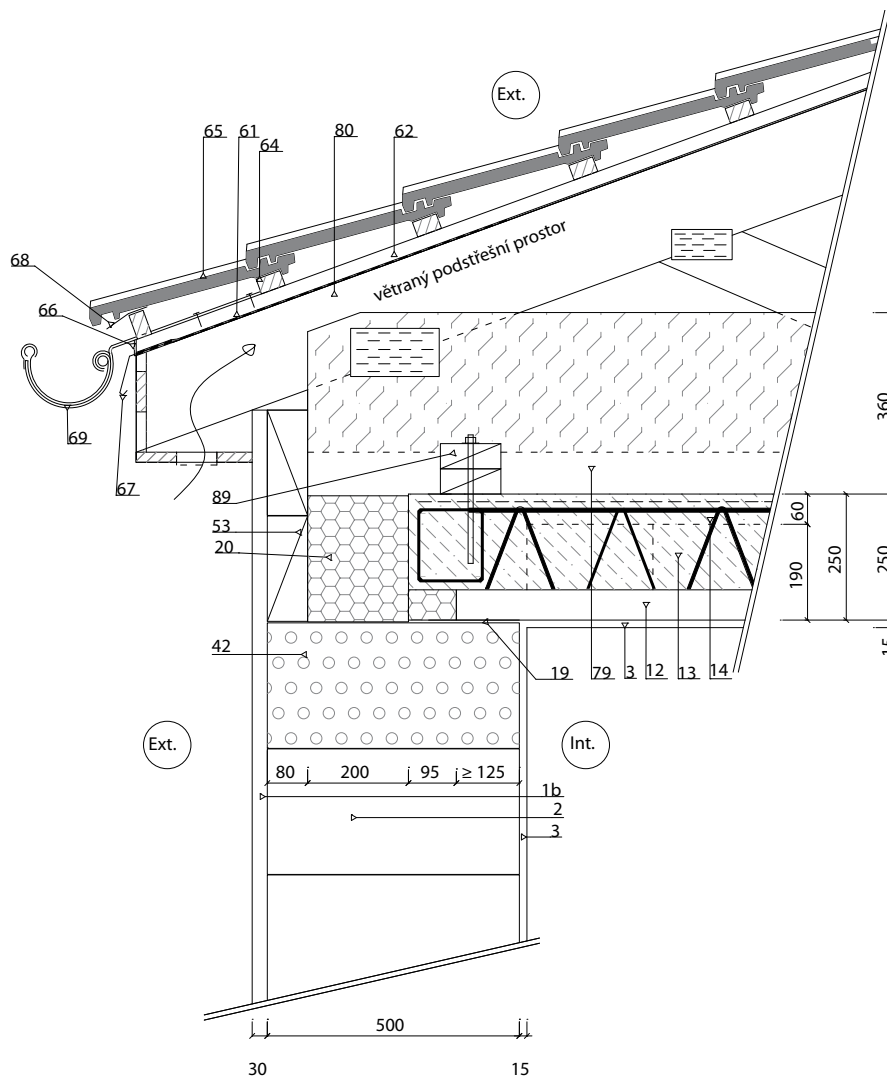
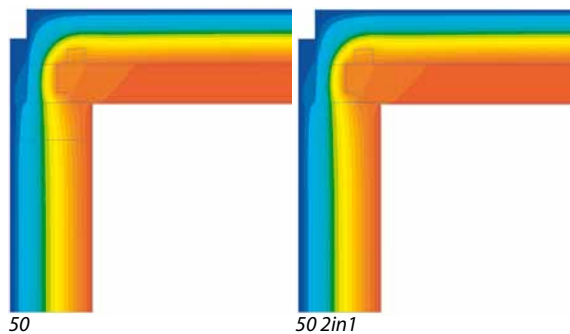


- 1b Tepelněizolační omítka s povrchovou úpravou
- 2 Zdivo HELUZ FAMILY tl. 500 mm
- 3 Vnitřní vápenná omítka s povrchovou úpravou
- 4 Nosný keramický překlad HELUZ 23,8 uložený do maltového lože tl. 10 mm
- 5 Tepelná izolace EPS tl. 220 mm
- 6 3 x Nosný keramický překlad HELUZ 23,8 uložený do maltového lože tl. 10 mm
- 7b Okenní rám s $U_f = 0,9 \text{ W/m}^2\text{K}$
- 9 Omítková rohová lišta
- 10 Doplňková cihla K, K-1/2 s vyklepnutou kapsou pro vložení XPS šířky 200 mm a tloušťky 30 mm
- 11 Vyrovnat celoplošným lepidlem
- 12 Keramický stropní nosník HELUZ MIAKO
- 13 Stropní vložky HELUZ MIAKO
- 14 Nabetonování tl. 60 mm s KARI sítí
- 15 Kročejová izolace - elastifikovaný polystyren tl. 40 mm
- 16 Separáční vrstva (PE fólie)
- 17 Betonová mazanina tl. 50 mm
- 18 Nášlapná vrstva podlahy tl. 10 mm
- 19 Asfaltový pás tl. 3,5 mm
- 20 Tepelná izolace EPS tl. 200 mm
- 21 Zakládací malta
- 22 Separace vrstev podlahy od obvodového zdiva tl. 10 mm
- 24 Přerušená spára zakládací malty v šířce 40 mm - vzduchová dutina nebo "teplá" zakládací malta s $\lambda = 0,20 \text{ W / (m . K)}$
- 80 Flexibilní lepidlo armované sklotextilní sítovinou

M=1:15

Detail č. 520 – Řez těžkým stropem – nevytápěná půda

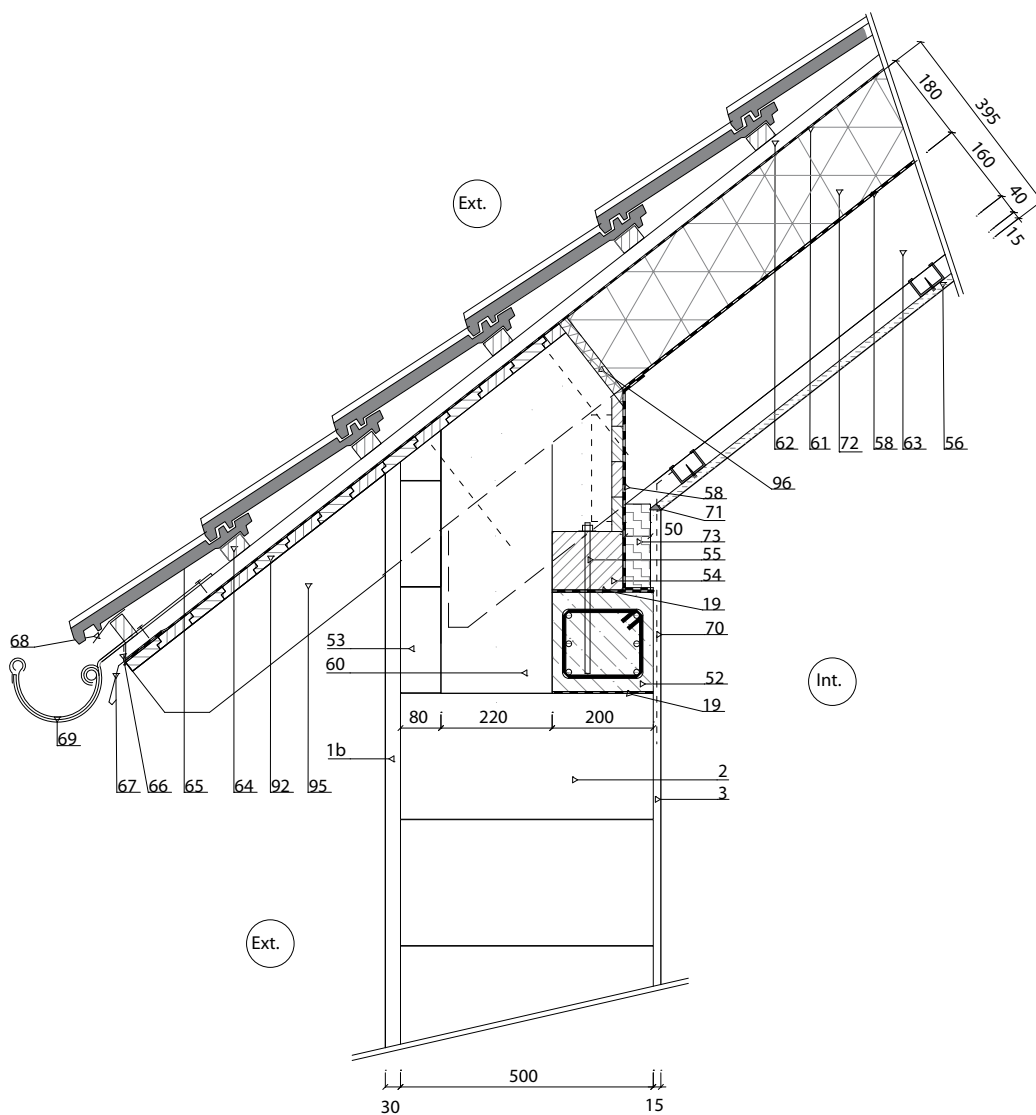
Parametr	HELUZ FAMILY	
	50	50 2in1
Teplotní faktor f_{Rsi} [-]	0,918	0,919
Poměrný teplotní rozdíl vnitřního povrchu ξ_{Rsi} [-]	0,082	0,081
Vnitřní minimální povrchová teplota [°C] pro teplotu interiéru 21°C a exteriérových teplotách:	-13,0	18,2
	-15,0	18,1
	-17,0	17,9
Lineární činitel prostupu tepla z exteriéru ψ_e [W/(m.K)]	-0,065	-0,031
Lineární činitel prostupu tepla z interiéru ψ_i [W/(m.K)]	0,087	0,096



- 1b Tepelněizolační omítka s povrchovou úpravou
 - 2 Zdivo HELUZ FAMILY tl. 500 mm
 - 3 Vnitřní vápenná omítka s povrchovou úpravou
 - 12 Keramický stropní nosník HELUZ MIAKO
 - 13 Stropní vložky HELUZ MIAKO
 - 14 Nabetonování tl. 60 mm s KARI sítí
 - 19 Asfaltový pás tl. 3,5 mm
 - 20 Tepelná izolace EPS tl. 200 mm
 - 42 HELUZ FAMILY 2in1 tl. 500 mm
 - 53 Věncovka HELUZ 8
 - 61 Pojistná hydroizolace
 - 62 Kontralať
 - 64 Střešní lať
 - 65 Střešní krytina
 - 66 Ochranný větrací pás okapní
 - 67 Plechová okapnička
 - 68 Ochranná větrací mřížka jednoduchá
 - 69 Okapní žlab
 - 79 Minerální vlna
 - 80 Krokev 120 x 180 mm
 - 89 2 x fošna 50 x 120 mm
- M=1:15

Detail č. 501 – Okapní hrana – řez zdívem u pozednice

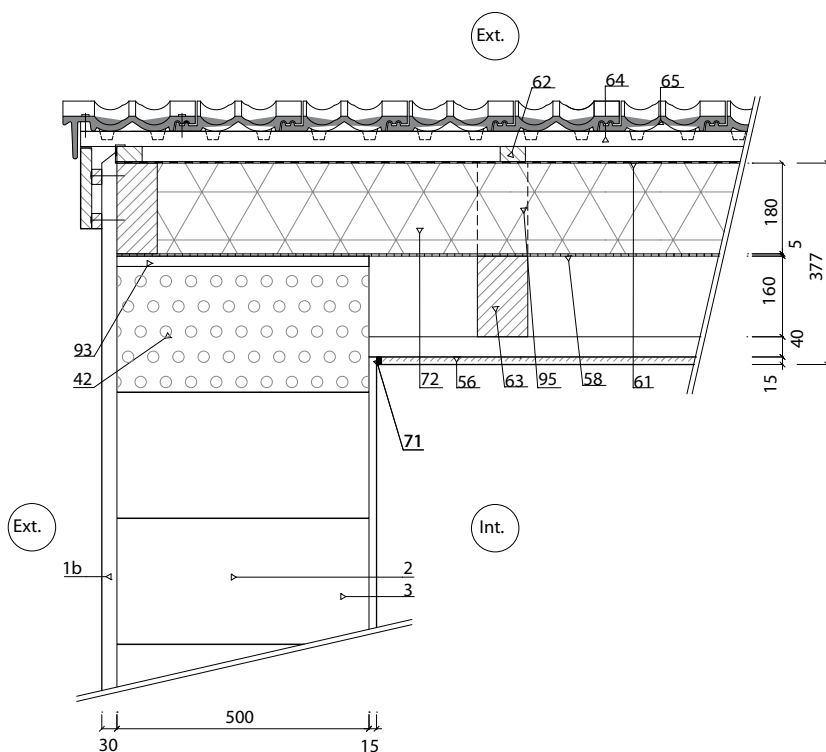
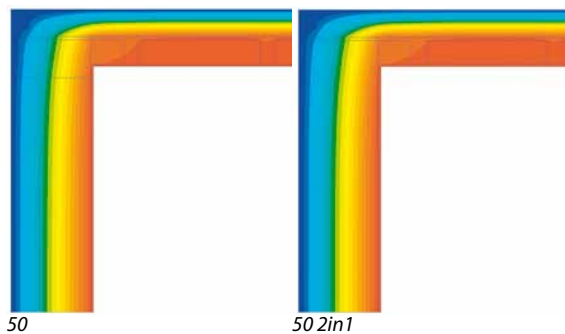
Parametr	HELUZ FAMILY	
	50	50 2in1
Teplotní faktor f_{Rsi} [-]	0,937	0,939
Poměrný teplotní rozdíl vnitřního povrchu ξ_{Rsi} [-]	0,063	0,061
Vnitřní minimální povrchová teplota [°C] pro teplotu interiéru 21°C a exteriérových teplotách:	-13,0	18,9
	-15,0	18,7
	-17,0	18,7
Lineární činitel prostupu tepla z exteriéru ψ_e [W/(m.K)]	-0,014	0,006
Lineární činitel prostupu tepla z interiéru ψ_i [W/(m.K)]	0,046	0,064



- 1b Tepelněizolační omítka s povrchovou úpravou
 - 2 Zdivo HELUZ FAMILY tl. 500 mm
 - 3 Vnitřní vápenná omítka s povrchovou úpravou
 - 19 Asfaltový pás tl. 3,5 mm
 - 52 Železobetonový věnec
 - 53 Věncovka HELUZ 8
 - 54 Pozednice 140 x 120 mm
 - 55 Kotvení pozednice
 - 56 Sádrokarton
 - 58 Parozábrana
 - 60 Tepelná izolace
 - 61 Pojistná hydroizolace
 - 62 Kontralát
 - 63 Krokev 100 x 160 mm
 - 64 Střešní lať
 - 65 Střešní krytina
 - 66 Ochranný větrací pás okapní
 - 67 Plechová okapnička
 - 68 Ochranná větrací mřížka jednoduchá
 - 69 Okapní žlab
 - 70 Vyztužení omítky sklotextilní síťovinou v oblasti věnce a desek Heraklitu
 - 71 Trvale pružný těsnicí tmel
 - 72 Nadkrokevní izolace (systém panelů s PUR výplní s integrovanou AL parotěsnou zábranou)
 - 73 Heraklit tl. 50 mm
 - 92 Dřevěné bednění na polodrážku
 - 95 Námětek
 - 96 Montážní pěna PUR
- M=1:15

Detail č. 518 – Řez napojení zdiva a střechy u štítu

Parametr	HELUZ FAMILY	
	50	50 2in1
Teplotní faktor f_{Rsi} [-]	0,930	0,931
Poměrný teplotní rozdíl vnitřního povrchu ξ_{Rsi} [-]	0,070	0,069
Vnitřní minimální povrchová teplota [°C] pro teplotu interiéru 21°C a exteriérových teplotách:	-13,0	18,6
	-15,0	18,5
	-17,0	18,4
Lineární činitel prostupu tepla z exteriéru ψ_e [W/(m.K)]	-0,082	-0,064
Lineární činitel prostupu tepla z interiéru ψ_i [W/(m.K)]	0,046	0,048



- 1b Tepelněizolační omítka s povrchovou úpravou
- 2 Zdivo HELUZ FAMILY tl. 500 mm
- 3 Vnitřní vápenná omítka s povrchovou úpravou
- 42 HELUZ FAMILY 2in1 tl. 500 mm
- 56 Sádrokarton
- 57 Instalační dutina
- 58 Parozábrana
- 59 Lať 40 x 60 mm
- 60 Tepelná izolace
- 61 Pojistná hydroizolace
- 62 Kontralať
- 63 Krokev 100 x 160 mm
- 64 Střešní lať
- 65 Střešní krytina
- 71 Trvale pružný těsnící tmel
- 72 Nadkrokevní izolace (systém panelů s PUR výplní s integrovanou AL parotěsnou zábranou)
- 95 Námětek

M=1:15